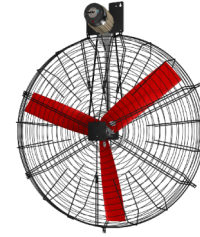




**Technische data**

Spanning	U	230/400	V
Fase		3	~
Frequentie		50	Hz
Toerental		515	RPM
Opgenomen vermogen	P <sub>e</sub>	1300	W
Nominale stroom	I	4.5/2.6	A
Maximale stroom	I	4.5/2.6	A
Condensator		-	μF
Omgevingstemperatuur	T <sub>amb min/max</sub>	-25...40	°C
Insulation Class		CL.F	
IP Class		IP55	
Gewicht		40.3	kg



Please note: Picture may deviate from original product

**Ventilator details**

Aantal schoepen	3
Schoeptype	10
Schoepsysteem	N
Schoepmateriaal	PG

**Regelbaarheid**

Elektronisch regelbaar	Nee
Transformator regelbaar	Ja
Frequentie regelbaar	Ja
Intelligent Fan Drive	Nee

**Eigenschappen**

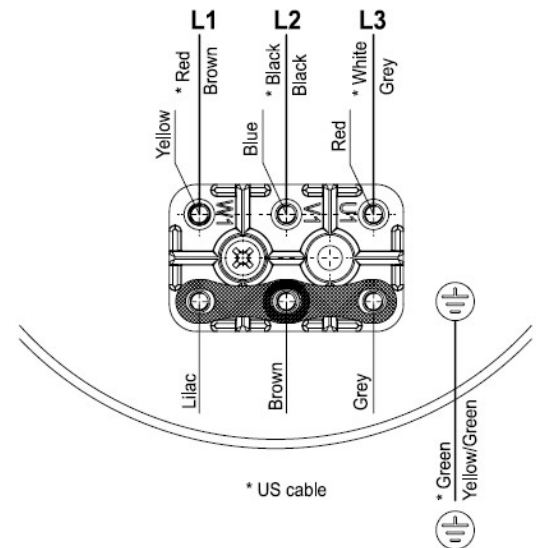
0 Pa	48400 m <sup>3</sup> /h
------	-------------------------

**Keuren**

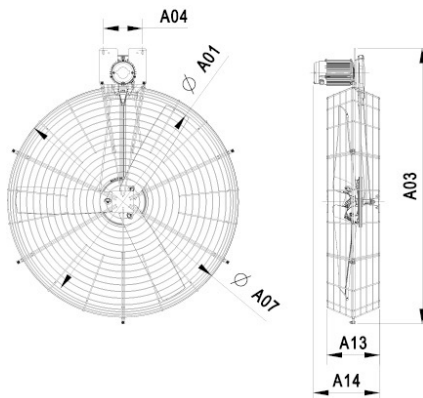


**Aansluitschema**

AB01 - CCW



**Maatschets**



A01	1284 mm
A03	1662 mm
A04	236 mm
A07	1390 mm
A13	320 mm
A14	400 mm