


**Technische data**

Spanning	U	230	V
Fase		1	~
Frequentie		50	Hz
Toerental		2790	RPM
Opgenomen vermogen	P <sub>e</sub>	370	W
Nominale stroom	I	1.6	A
Maximale stroom	I	2.8	A
Condensator		08/400	μF
Omgevingstemperatuur	T <sub>amb min/max</sub>	-25...40	°C
Insulation Class		CL.F	
IP Class		IP55	
Gewicht		11.1	kg
Afmetingen verpakking		510x510x315	mm



Please note: Picture may deviate from original product

**Ventilator details**

Aantal schoepen	3
Schoeptype	3
Schoepsysteem	C
Schoepmateriaal	PP

**Keuren**

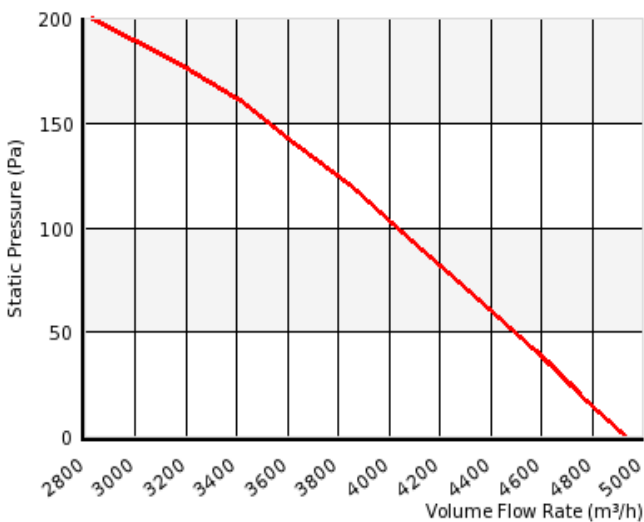
**Regelbaarheid**

Elektronisch regelbaar	Ja
Transformator regelbaar	Ja
Frequentie regelbaar	Nee
Intelligent Fan Drive	Ja

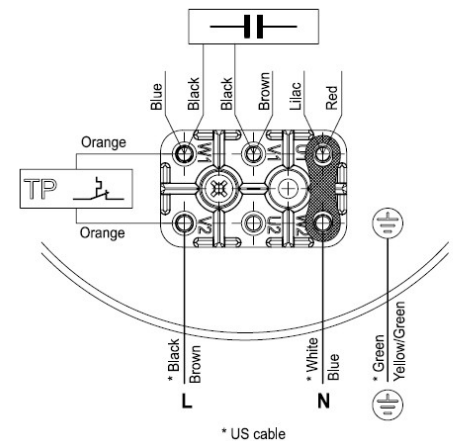
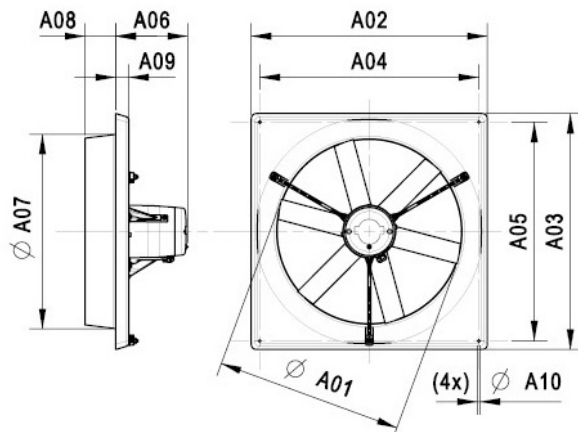
\* Alle regelingen, inclusief 1-fase frequentie regeling, zijn beschikbaar. Neem contact op met Vostermans Ventilation Sales voor meer informatie


**Eigenschappen**

0 Pa	4950 m <sup>3</sup> /h
150 Pa	3550 m <sup>3</sup> /h


**Aansluitschema**

AA01 - CCW


**Maatschets**


A01	362 mm
A02	493 mm
A03	493 mm
A04	445 mm
A05	445 mm
A06	192 mm
A07	390 mm
A08	84 mm
A09	36 mm
A10	8 mm